

3D3S Design2020 演示

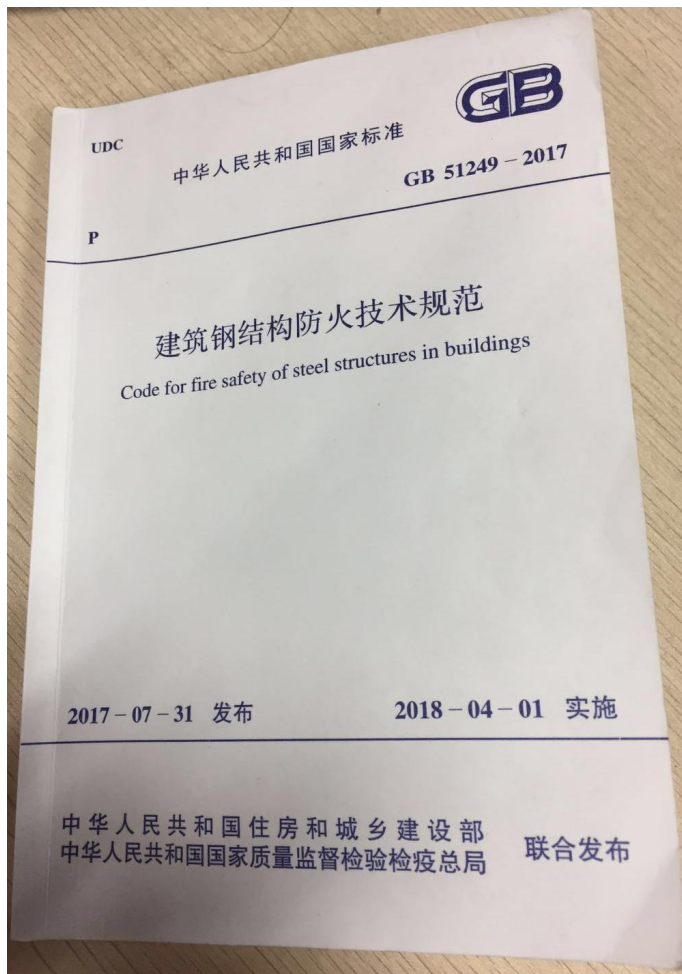
钢结构防火

钢结构防火设计及验算

- 1、设计及验算规范
- 2、计算钢材最高温度
- 3、高温下钢材的强度和弹性模量折减
- 4、火灾荷载效应组合
- 5、采用承载力法验算
- 6、临界温度法验算
- 7、程序实现及对一些规范条文的处理
- 8、几点说明

➤ 设计及验算规范

采用《建筑钢结构防火技术规范》GB51249-2017进行设计及验算。



计算钢材最高温度

2.1、火灾升温曲线

6.1.1 常见建筑的室内火灾升温曲线可按下列规定确定：

1 对于以纤维类物质为主的火灾，可按下式确定：

$$T_g - T_{g0} = 345 \lg(8t + 1) \quad (6.1.1-1)$$

2 对于以烃类物质为主的火灾，可按下式确定：

$$T_g - T_{g0} = 1080 \times (1 - 0.325e^{-t/6} - 0.675e^{-2.5t}) \quad (6.1.1-2)$$

此外，3D3S中还添加了一种自定义的标准升温曲线。

式中： t ——火灾持

T_g ——火灾发

T_{g0} ——火灾前

6.1.2 当能准确

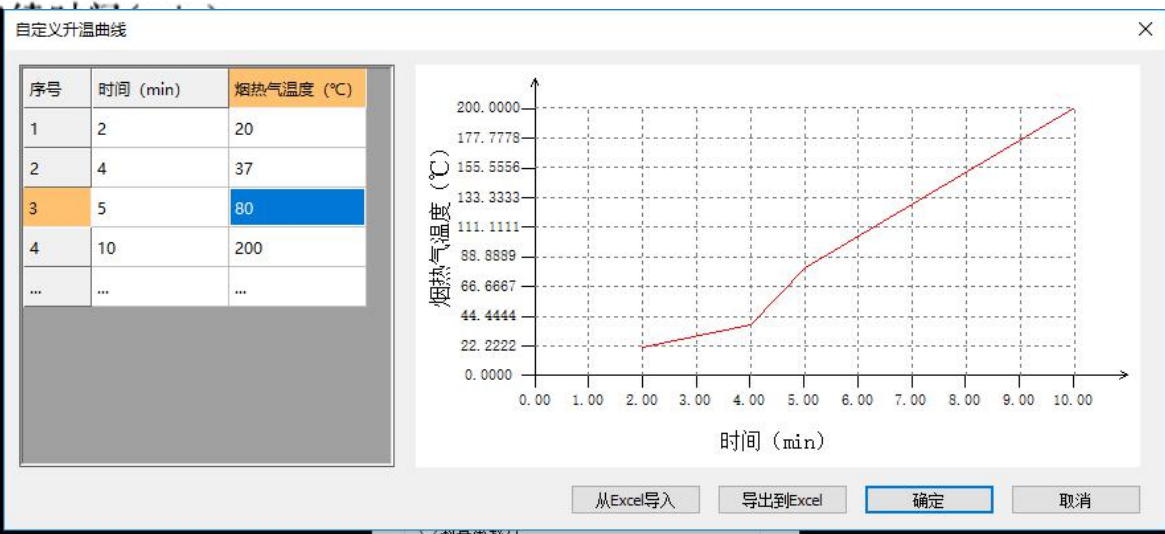
何特征等参数时，火
确定。

6.1.3 当实际火灾

在实际火灾作用下

间轴、时刻 t 直线

轴、时刻 t_0 直线三



► 计算钢材最高温度

2.2、无防火保护层钢构件升温计算

6.2.1 火灾下无防火保护钢构件的温度可按下列公式计算。

$$\Delta T_s = \alpha \cdot \frac{1}{\rho_s c_s} \cdot \frac{F}{V} \cdot (T_g - T_s) \Delta t \quad (6.2.1-1)$$

$$\alpha = \alpha_c + \alpha_r \quad (6.2.1-2)$$

$$\alpha_r = \epsilon_r \sigma \frac{(T_g + 273)^4 - (T_s + 273)^4}{T_g - T_s} \quad (6.2.1-3)$$

式中： t ——火灾持续时间(s)；

Δt ——时间步长(s)，取值不宜大于 5s；

ΔT_s ——钢构件在时间($t, t + \Delta t$)内的温升(°C)；

T_s 、 T_g ——分别为 t 时刻钢构件的内部温度和热烟气的平均温度(°C)；

ρ_s 、 c_s ——分别为钢材的密度(kg/m³)和比热 [J/(kg·°C)]；

F/V ——无防火保护钢构件的截面形状系数(m⁻¹)；

F ——单位长度钢构件的受火表面积(m²)；

V ——单位长度钢构件的体积(m³)；

α ——综合热传递系数 [W/(m²·°C)]；

α_c ——热对流传热系数 [W/(m²·°C)]，可取 25 W/(m²·°C)；

α_r ——热辐射传热系数 [W/(m²·°C)]；

ϵ_r ——综合辐射率，可按表 6.2.1 取值；

σ ——斯蒂芬-波尔兹曼常数，为 5.67×10^{-8} W/(m²·°C⁴)。

计算无防火保护层的钢构件升温的目的是看结构在一定的耐火极限内是否能满足临界温度及承载力的要求。

表 5.1.1 高温下钢材的物理参数

参数	符号	数值	单位
热膨胀系数	α_s	1.4×10^{-5}	m/(m·°C)
热传导系数	λ_s	45	W/(m·°C)
比热容	c_s	600	J/(kg·°C)
密度	ρ_s	7850	kg/m ³

表 6.2.1 综合辐射率 ϵ_r

钢构件形式		综合辐射率 ϵ_r
四面受火的钢柱		0.7
钢梁	上翼缘埋于混凝土楼板内，仅下翼缘、腹板受火	0.5
	混凝土楼板放置在上翼缘	0.5
	上翼缘的宽度与梁高之比大于或等于 0.5	0.5
	上翼缘的宽度与梁高之比小于 0.5	0.7
箱梁、格构梁		0.7

➤ 计算钢材最高温度

2.3、有防火保护层钢构件升温计算

6.2.2 火灾下有防火保护钢构件的温度可按下式计算。

$$\Delta T_s = \alpha \cdot \frac{1}{\rho_s c_s} \cdot \frac{F_i}{V} \cdot (T_g - T_s) \Delta t \quad (6.2.2-1)$$

1 当防火保护层为非轻质防火保护层, 即 $2\rho_i c_i d_i F_i > \rho_s c_s V$ 时:

$$\alpha = \frac{1}{1 + \frac{\rho_i c_i d_i F_i}{2\rho_s c_s V}} \cdot \frac{\lambda_i}{d_i}$$

2 当防火保护层为轻质防火保护层, 即 $2\rho_i c_i d_i F_i \leq \rho_s c_s V$ 时:
对于膨胀型防火涂料防火保护层:

$$\alpha = \frac{1}{R_i} \quad (6.2.2-3)$$

对于非膨胀型防火涂料、防火板等防火保护层:

$$\alpha = \frac{\lambda_i}{d_i} \quad (6.2.2-4)$$

式中: c_i —— 防火保护材料的比热容 [$J/(kg \cdot ^\circ C)$];

ρ_i —— 防火保护材料的密度 (kg/m^3);

R_i —— 防火保护层的等效热阻 ($m^2 \cdot ^\circ C/W$);

λ_i —— 防火保护材料的等效热传导系数 [$W/(m \cdot ^\circ C)$];

d_i —— 防火保护层的厚度 (m);

F_i/V —— 有防火保护钢构件的截面形状系数 (m^{-1});

F_i —— 有防火保护钢构件单位长度的受火表面积 (m^2); 对于外边缘型防火保护, 取单位长度钢构件的防火保护材料内表面积; 对于非外边缘型防火保护, 取沿单位长度钢构件所测得的可能的矩形包装的最小内表面积;

V —— 单位长度钢构件的体积 (m^3)。

➤ 计算钢材最高温度

2.4、截面形状系数计算

按截面形式分为工字钢、槽钢、矩形管、矩形截面、圆管、圆形截面。

表 9 无防火保护钢构件的截面形状系数

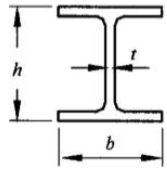
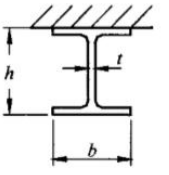
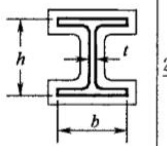
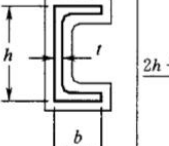
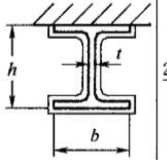
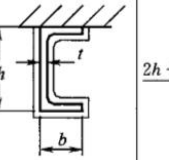
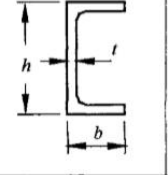
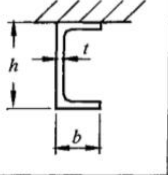
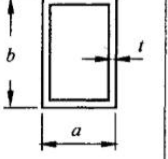
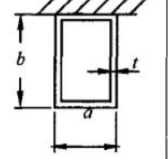
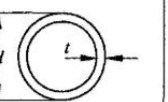
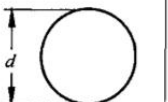
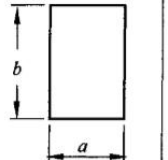
截面类型	截面形状系数 F/V	截面类型	截面形状系数 F/V
	$\frac{2h + 4b - 2t}{A}$		$\frac{2h + 3b - 2t}{A}$

表 11 有防火保护钢构件的截面形状系数

截面形状	截面形状系数 F_i/V	备注	截面形状	截面形状系数 F_i/V	备注
	$\frac{2h + 4b - 2t}{A}$	外边缘型		$\frac{2h + 4b - 2t}{A}$	外边缘型
	$\frac{2h + 3b - 2t}{A}$	外边缘型		$\frac{2h + 3b - 2t}{A}$	外边缘型

续表 9

截面类型	截面形状系数 F/V	截面类型	截面形状系数 F/V
	$\frac{2h + 4b - 2t}{A}$		$\frac{2h + 3b - 2t}{A}$
	$\frac{a + b}{t(a + b - 2t)}$		$\frac{b + a/2}{t(a + b - 2t)}$
	$\frac{d}{t(d - t)}$		$\frac{4}{d}$
	$\frac{2(a + b)}{ab}$		

➤ 高温下钢材强度和弹性模量折减

3.1、高温下钢材的强度折减

5.1.2 高温下结构钢的强度设计值应按下列公式计算。

$$f_T = \eta_{sT} f \quad (5.1.2-1)$$

$$\eta_{sT} = \begin{cases} 1.0 & 20^\circ\text{C} \leq T_s \leq 300^\circ\text{C} \\ 1.24 \times 10^{-8} T_s^3 - 2.096 \times 10^{-5} T_s^2 \\ + 9.228 \times 10^{-3} T_s - 0.2168 & 300^\circ\text{C} < T_s < 800^\circ\text{C} \\ 0.5 - T_s/2000 & 800^\circ\text{C} \leq T_s \leq 1000^\circ\text{C} \end{cases} \quad (5.1.2-2)$$

式中： T_s —— 钢材的温度(°C)；

f_T —— 高温下钢材的强度设计值(N/mm²)；

f —— 常温下钢材的强度设计值(N/mm²)，应按现行国家标准《钢结构设计规范》GB 50017 的规定取值；

η_{sT} —— 高温下钢材的屈服强度折减系数。

5.1.4 高温下耐火钢的强度可按本规范第 5.1.2 条式(5.1.2-1)确定。其中，屈服强度折减系数 η_{sT} 应按下列式计算。

$$\eta_{sT} = \begin{cases} \frac{6(T_s - 768)}{5(T_s - 918)} & 20^\circ\text{C} \leq T_s < 700^\circ\text{C} \\ \frac{1000 - T_s}{8(T_s - 600)} & 700^\circ\text{C} \leq T_s \leq 1000^\circ\text{C} \end{cases} \quad (5.1.4)$$

➤ 高温下钢材强度和弹性模量折减

3.2、高温下钢材的弹性模量折减

5.1.3 高温下结构钢的弹性模量应按下列公式计算。

$$E_{sT} = \chi_{sT} E_s \quad (5.1.3-1)$$

$$\chi_{sT} = \begin{cases} \frac{7T_s - 4780}{6T_s - 4760} & 20^\circ\text{C} \leq T_s < 600^\circ\text{C} \\ \frac{1000 - T_s}{6T_s - 2800} & 600^\circ\text{C} \leq T_s \leq 1000^\circ\text{C} \end{cases} \quad (5.1.3-2)$$

式中： E_{sT} —— 高温下钢材的弹性模量(N/mm²)；

E_s —— 常温下钢材的弹性模量(N/mm²)，应按照现行国家标准《钢结构设计规范》GB 50017 的规定取值；

χ_{sT} —— 高温下钢材的弹性模量折减系数。

5.1.5 高温下耐火钢的弹性模量可按本规范第 5.1.3 条式(5.1.3-1)确定。其中，弹性模量折减系数 χ_{sT} 应按下式计算。

$$\chi_{sT} = \begin{cases} 1 - \frac{T_s - 20}{2520} & 20^\circ\text{C} \leq T_s < 650^\circ\text{C} \\ 0.75 - \frac{7(T_s - 650)}{2500} & 650^\circ\text{C} \leq T_s < 900^\circ\text{C} \\ 0.5 - 0.0005T_s & 900^\circ\text{C} \leq T_s \leq 1000^\circ\text{C} \end{cases} \quad (5.1.5)$$

➤ 火灾荷载效应组合

按下列组合值中的最不利值确定：

$$S_m = \gamma_{0T}(\gamma_G S_{Gk} + S_{Tk} + \phi_f S_{Qk}) \quad (3.2.2-1)$$

$$S_m = \gamma_{0T}(\gamma_G S_{Gk} + S_{Tk} + \phi_q S_{Qk} + \phi_w S_{Wk}) \quad (3.2.2-2)$$

式中： S_m ——荷载(作用)效应组合的设计值；

S_{Gk} ——按永久荷载标准值计算的荷载效应值；

S_{Tk} ——按火灾下结构的温度标准值计算的作用效应值；

S_{Qk} ——按楼面或屋面活荷载标准值计算的荷载效应值；

S_{Wk} ——按风荷载标准值计算的荷载效应值；

γ_{0T} ——结构重要性系数；对于耐火等级为一级的建筑， $\gamma_{0T} = 1.1$ ；对于其他建筑， $\gamma_{0T} = 1.0$ ；

γ_G ——永久荷载的分项系数，一般可取 $\gamma_G = 1.0$ ；当永久荷载有利时，取 $\gamma_G = 0.9$ ；

ϕ_w ——风荷载的频遇值系数，取 $\phi_w = 0.4$ ；

ϕ_f ——楼面或屋面活荷载的频遇值系数，应按现行国家标准《建筑结构荷载规范》GB 50009 的规定取值；

ϕ_q ——楼面或屋面活荷载的准永久值系数，应按现行国家标准《建筑结构荷载规范》GB 50009 的规定取值。

3D3S中的荷载组合

1.0恒+1.0温

1.0恒+0.6活+1.0温

1.0恒+0.5活+0.4风+1.0温

➤ 采用承载力法验算

5.1、轴心受拉

$$\frac{N}{A_n} \leq f_T \quad (7.1.1)$$

式中：N —— 火灾下钢构件的轴拉(压)力设计值；

A_n —— 净截面面积；

f_T —— 高温下钢材的强度设计值，按本规范第 5.1 节规定确定。

5.2、轴心受压

轴心受压除了要按7.1.1式验算强度外，还应按下面式子验算稳定

$$\frac{N}{\varphi_T A} \leq f_T \quad (7.1.2-1)$$

$$\varphi_T = \alpha_c \varphi \quad (7.1.2-2)$$

式中：N —— 火灾下钢构件的轴向压力设计值；

A —— 毛截面面积；

φ_T —— 高温下轴心受压钢构件的稳定系数；

φ —— 常温下轴心受压钢构件的稳定系数，应按现行国家标准《钢结构设计规范》GB 50017 的规定确定；

α_c —— 高温下轴心受压钢构件的稳定验算参数，应根据构件长细比和构件温度按表 7.1.2 确定。

► 采用承载力法验算

5.3、单轴受弯

7.1.3 火灾下单轴受弯钢构件的强度应按下式验算：

$$\frac{M}{\gamma W_n} \leq f_T \quad (7.1.3)$$

式中： M ——火灾下构件的最不利截面处的弯矩设计值；

W_n ——钢构件最不利截面的净截面模量；

γ ——截面塑性发展系数。

7.1.4 火灾下单轴受弯钢构件的稳定性应按下式验算：

$$\frac{M}{\varphi_{bT} W} \leq f_T \quad (7.1.4-1)$$

$$\varphi_{bT} = \begin{cases} \alpha_b \varphi_b & \alpha_b \varphi_b \leq 0.6 \\ 1.07 - \frac{0.282}{\alpha_b \varphi_b} \leq 1.0 & \alpha_b \varphi_b > 0.6 \end{cases} \quad (7.1.4-2)$$

式中： M ——火灾下构件的最大弯矩设计值；

W ——按受压最大纤维确定的构件毛截面模量；

φ_{bT} ——高温下受弯钢构件的稳定系数；

φ_b ——常温下受弯钢构件的稳定系数，应按现行国家标准《钢结构设计规范》GB 50017 的规定确定；当 $\varphi_b > 0.6$ 时， φ_b 不作修正；

α_b ——高温下受弯钢构件的稳定验算参数，应按表 7.1.4 确定。

► 采用承载力法验算

5.4、双轴压弯或拉弯

7.1.5 火灾下拉弯或压弯钢构件的强度应按下式验算：

$$\frac{N}{A_n} \pm \frac{M_x}{\gamma_x W_{nx}} \pm \frac{M_y}{\gamma_y W_{ny}} \leq f_T \quad (7.1.5)$$

式中： M_x 、 M_y ——火灾下最不利截面处对应于强轴 x 轴和弱轴 y 轴的弯矩设计值；

W_{nx} 、 W_{ny} ——绕 x 轴和 y 轴的净截面模量；

γ_x 、 γ_y ——绕强轴和弱轴弯曲的截面塑性发展系数。

7.1.6 火灾下压弯钢构件绕强轴 x 轴弯曲和绕弱轴 y 轴弯曲时的稳定性应分别按下列公式验算：

$$\frac{N}{\varphi_{xT} A} + \frac{\beta_{mx} M_x}{\gamma_x W_x (1 - 0.8N/N'_{ExT})} + \eta \frac{\beta_{ty} M_y}{\varphi_{byT} W_y} \leq f_T \quad (7.1.6-1)$$

$$N'_{ExT} = \pi^2 E_{sT} A / (1.1 \lambda_x^2) \quad (7.1.6-2)$$

$$\frac{N}{\varphi_{yT} A} + \eta \frac{\beta_{tx} M_x}{\varphi_{bxT} W_x} + \frac{\beta_{my} M_y}{\gamma_y W_y (1 - 0.8N/N'_{EyT})} \leq f_T \quad (7.1.6-3)$$

$$N'_{EyT} = \pi^2 E_{sT} A / (1.1 \lambda_y^2) \quad (7.1.6-4)$$

式中： N ——火灾下钢构件的轴向压力设计值；

M_x 、 M_y ——火灾下所计算钢构件段范围内对强轴和弱轴的最大弯矩设计值；

A ——毛截面面积；

W_x 、 W_y ——对强轴和弱轴按其最大受压纤维确定的毛截面模量；

N'_{ExT} 、 N'_{EyT} ——高温下绕强轴和弱轴弯曲的参数；

λ_x 、 λ_y ——对强轴和弱轴的长细比；

φ_{xT} 、 φ_{yT} ——高温下轴心受压钢构件对应于强轴和弱轴失稳的稳定系数，应按本规范第 7.1.2 条式 (7.1.2-2) 计算；

φ_{bxT} 、 φ_{byT} ——高温下均匀弯曲受弯钢构件对应于强轴和弱轴失稳的稳定系数，应按本规范第 7.1.4 条式 (7.1.4-2) 计算；

η ——截面影响系数，对于闭口截面，取 0.7；对于其他截面，取 1.0；

β_{mx} 、 β_{my} ——弯矩作用平面内的等效弯矩系数，应按下列规定采用 (β_m 表示 β_{mx} 、 β_{my})：

➤ 采用临界温度法验算

6.1、轴

7.2.1

按表 7.2

表

R
结构钢 构件
耐火钢 构件

7.2.1 条表
根据构件和
按下列公式

表 7.2.2 根据稳定荷载比 R' 确定的轴心受压钢构件的临界温度 T''_d (°C)

构件材料		结构钢构件					耐火钢构件				
$\lambda \sqrt{f_y}/235$		≤50	100	150	200	≥250	≤50	100	150	200	≥250
R'	0.30	661	660	658	658	658	721	743	761	776	786
	0.35	640	640	640	640	640	709	727	743	758	767
	0.40	621	623	624	625	625	697	715	727	740	750
	0.45	602	608	610	611	611	682	704	713	724	732
	0.50	582	590	594	596	597	666	692	702	710	717
	0.55	563	571	575	577	578	646	678	690	699	703
	0.60	544	553	556	559	560	623	661	675	686	691
	0.65	524	531	534	537	539	596	638	655	669	676
	0.70	503	507	510	512	513	562	600	623	644	655
	0.75	480	481	480	481	482	521	548	567	586	596
	0.80	456	450	443	442	441	468	481	492	498	504
	0.85	428	412	394	390	388	399	397	395	393	393
0.90	393	362	327	318	315	302	288	272	270	268	

耐火极限内的最
 $T_s \leq T_d$

$$R' = \frac{N}{\varphi A f}$$

N 钢构件的轴压力设计值；
 A 的毛截面面积；
 φ 轴心受压钢构件的稳定系数。

件在耐火极限内的最高
度 $T_s \leq T_d = \min(T_d', T_d'')$

注：表中 λ 为构件的长细比， f_y 为常温下钢材强度标准值。

➤ 采用临界温度法

6.3、单轴受弯

7. 表 7.2.3 根据构件稳定荷载比 R' 确定的受弯钢构件的临界温度 T_d (°C)

T _d	构件材料	结构钢构件						耐火钢构件						
		φ_b	≤0.5	0.6	0.7	0.8	0.9	1.0	≤0.5	0.6	0.7	0.8	0.9	1.0
条 式 件 式	R'	0.30	657	657	661	662	663	664	764	750	740	732	726	718
		0.35	640	640	641	642	642	642	748	734	724	717	712	706
		0.40	626	625	624	623	623	621	733	720	712	706	701	694
		0.45	612	610	608	606	604	601	721	709	701	694	688	679
		0.50	599	594	591	588	585	582	709	698	688	680	672	661
		0.55	581	576	572	569	566	562	699	685	673	663	653	641
		0.60	563	557	553	549	547	543	688	670	655	642	631	618
		0.65	542	536	532	528	526	523	673	650	631	615	603	590
		0.70	515	511	508	506	505	503	655	621	594	580	569	557
		0.75	482	482	483	483	482	482	625	572	547	535	526	517
		0.80	439	439	452	456	458	459	525	496	483	476	471	466
		0.85	384	384	417	426	431	434	393	393	397	399	400	400
		0.90	302	302	371	389	399	405	267	267	290	299	306	311

构件在耐火极限内的最高温度 $T_s \leq T_d = \min(T_d', T_d'')$

➤ 采用临界温度法

6.3、拉弯

7.2.4 拉弯钢构件的临界温度 T_d ，应根据截面强度荷载比 R 按本规范第 7.2.1 条表 7.2.1 确定， R 应按下式计算：

$$R = \frac{1}{f} \left[\frac{N}{A_n} \pm \frac{M_x}{\gamma_x W_{nx}} \pm \frac{M_y}{\gamma_y W_{ny}} \right] \quad (7.2.4)$$

式中： N ——火灾下钢构件的轴拉力设计值；

M_x 、 M_y ——火灾下钢构件最不利截面处对应于强轴和弱轴的弯矩设计值；

A_n ——钢构件最不利截面的净截面面积；

W_{nx} 、 W_{ny} ——对强轴和弱轴的净截面模量；

γ_x 、 γ_y ——绕强轴和绕弱轴弯曲的截面塑性发展系数。

构件在耐火极限内的最高温度 $T_s \leq T_d$

➤ 采用临界温度法

6.3、压弯

**表 7.2.5-1 压弯结构钢构件按稳定荷载比 R'_x (或 R'_y) 确定的
临界温度 T''_{dx} (或 T''_{dy}) (°C)**

R'_x (或 R'_y)	0.30	0.35	0.40	0.45	0.50	0.55	0.60	0.65	0.70	0.75	0.80	0.85	0.90	
$\lambda_x \sqrt{\frac{f_y}{235}} \leq 50$	657	636	616	597	577	558	538	519	498	477	454	431	408	
	100	648	628	610	592	573	553	533	513	491	468	443	416	390
或 $\lambda_y \sqrt{\frac{f_y}{235}} \geq 200$	150	645	625	608	591	572	552	532	510	487	462	434	404	374
	≥ 200	643	624	607	590	571	552	531	509	486	459	430	400	370

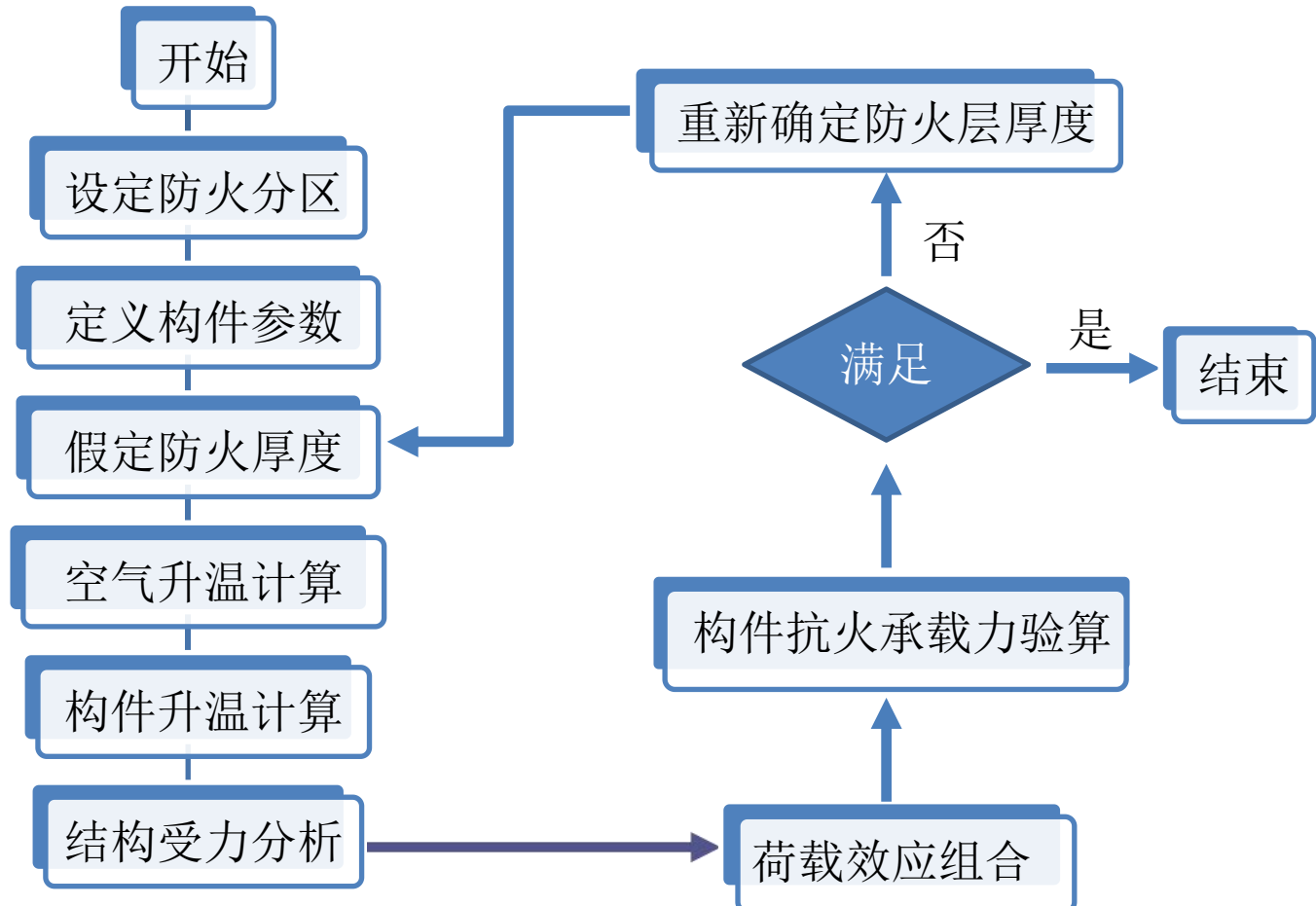
**表 7.2.5-2 压弯耐火钢构件按稳定荷载比 R'_x (或 R'_y) 确定的
临界温度 T''_{dx} (或 T''_{dy}) (°C)**

R'_y	0.30	0.35	0.40	0.45	0.50	0.55	0.60	0.65	0.70	0.75	0.80	0.85	0.90	
$\lambda_y \sqrt{\frac{f_y}{235}} \leq 50$	717	705	692	677	660	640	616	587	553	511	459	403	347	
	100	722	708	696	682	666	647	622	590	552	504	442	375	308
$\lambda_y \sqrt{\frac{f_y}{235}} \geq 200$	150	728	714	701	688	673	655	630	598	555	502	434	360	286
	≥ 200	731	716	703	690	676	658	635	601	557	501	430	353	276

构件在耐火极限内的最高温度 $T_s \leq T_d = \min(T_d', T_{dx}'', T_{dy}'')$

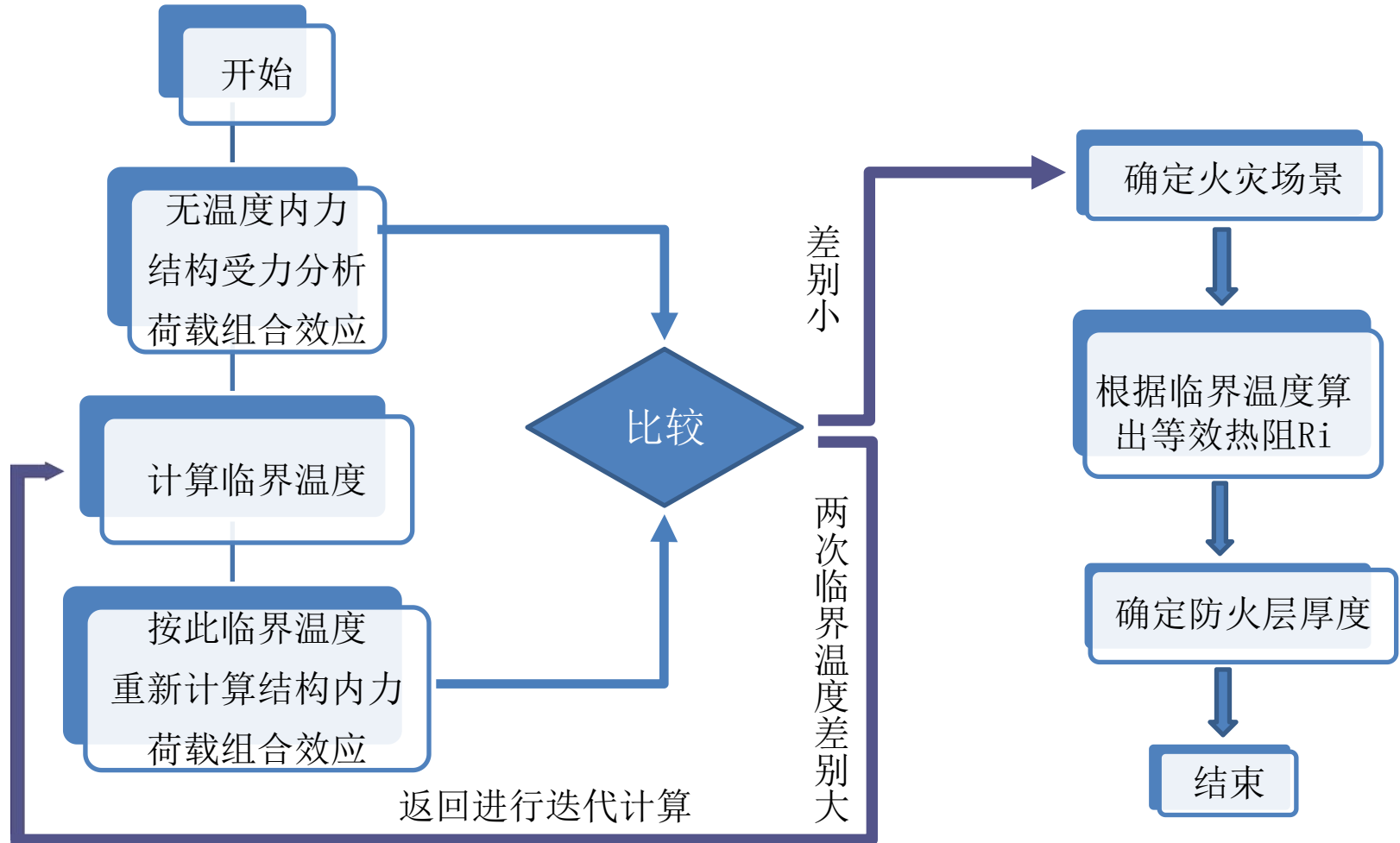
➤ 程序实现及对一些规范条文的处理

承载力法： $R_d \geq S_m$



➤ 程序实现及对一些规范条文的处理

临界温度法： $T_d \geq T_m$



➤ 程序实现及对一些规范条文的处理

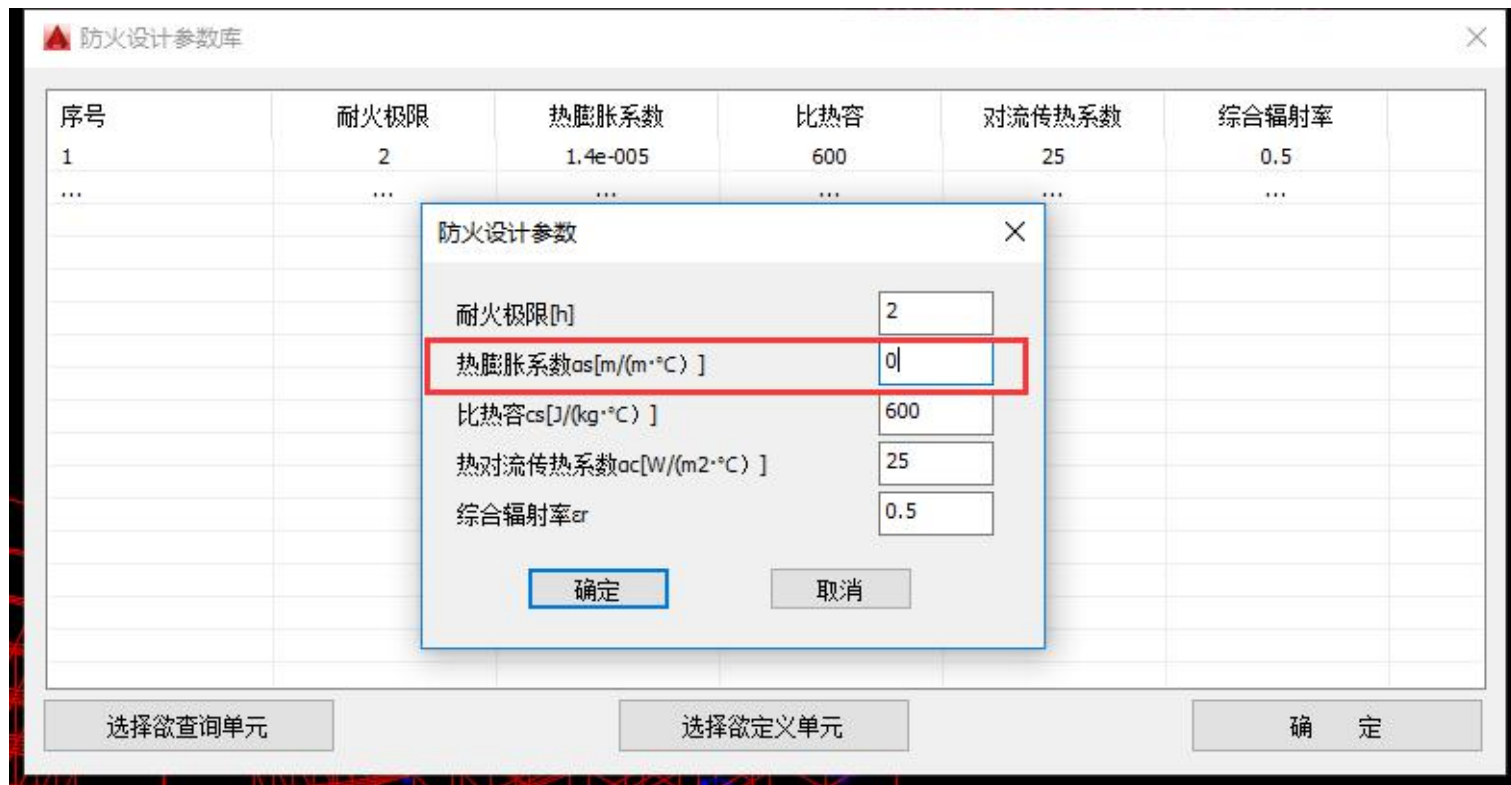
1、《钢防火规范》第3.2.5条第1款“计算火灾下构件的组合效应时，对于受弯构件、拉弯构件和压弯构件等以弯曲变形为主的构件，可不考虑热膨胀效应，且火灾下构件的边界约束和在外荷载作用下产生的内力可采用常温下的边界约束和内力，计算构件在火灾下的组合效应；对于轴心受拉、轴心受压等以轴向变形为主的构件，应考虑热膨胀效应对内力的影响。”

软件对于此款条文的处理为：在内力分析阶段，不考虑弹性模量的退化，采用常温下分析得到的恒载、活载、风载内力。

对于火灾产生的温度内力，计算方法与普通温度荷载计算类似，程序将材料中的线膨胀系数用热膨胀系数替代，以考虑热膨胀效应对内力的影响。同时考虑到火灾过程中，构件会有较大变形释放部分温度应力，在这一有利效应下，实际对构件产生的内力小于直接按温度荷载计算。

➤ 程序实现及对一些规范条文的处理

对于受弯构件、拉弯构件和压弯构件等以弯曲变形为主的构件，若用户希望程序不考虑其火灾下的温度内力，可直接将热膨胀系数定义为0，此时软件按照常温计算构件的组合效应；



➤ 程序实现及对一些规范条文的处理

2、《钢防火规范》第 3.2.5 条第 2 款：“计算火灾下构件的承载力时，构件温度应取其截面的最高平均温度，并应采用结构材料在相应温度下的强度与弹性模量。”

软件对于此款条文的处理为：将构件在火灾下的最大升温施加到构件上，计算出构件在升温作用下的内力，再根据《钢防火规范》第 3.2.2 条进行荷载效应组合。根据《钢防火规范》第 7.1 节，先将构件的弹性模量、设计强度等参数进行折减后，再采用承载力法验算构件在火灾下的承载力。

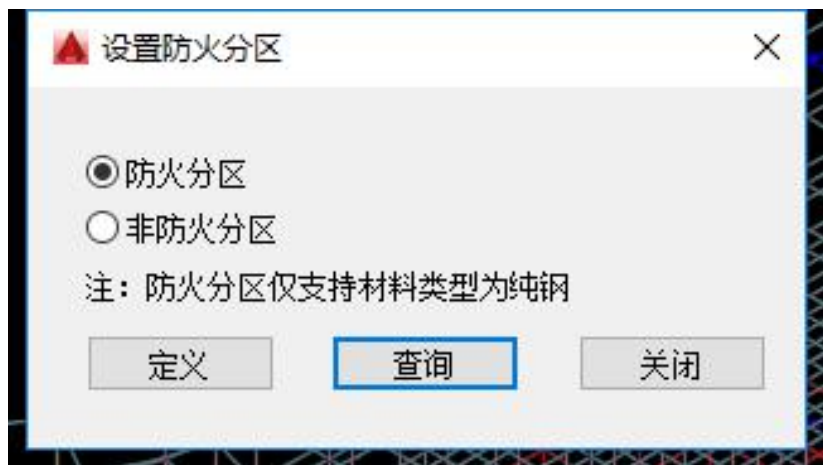
➤ 几点说明

程序暂时不支持以下杆件类型：

薄壁截面类、实腹组合截面类、格构截面类、工字形楔形截面、以及变截面类。

只有定义防火分区内的构件才考虑升温的温度工况，未定义是不考虑的。

防火分区一般选在实际结构中较容易发生火灾或者重要构件附近。对于框架等不宜全部构件都定义成防火分区。

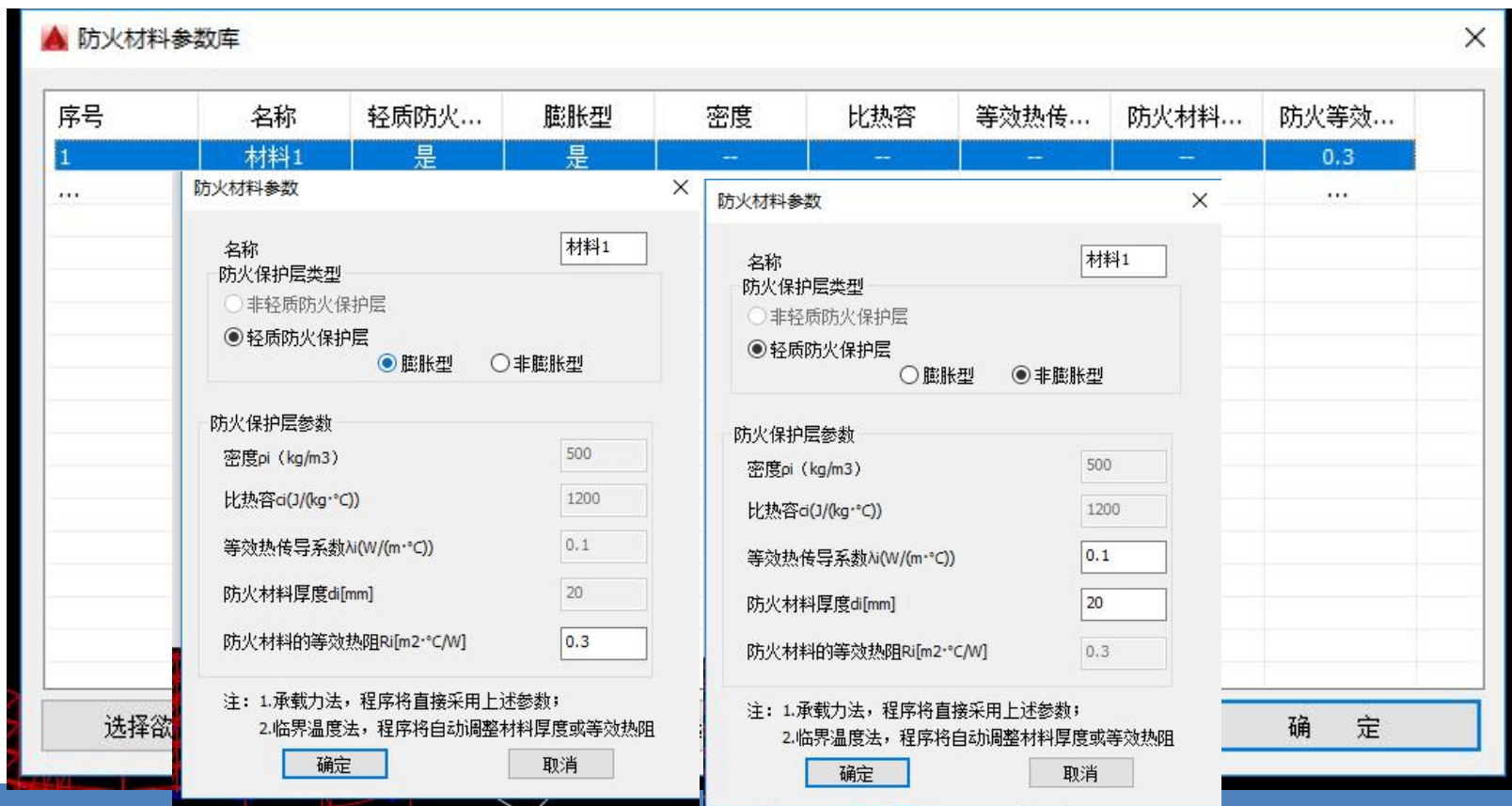


➤ 几点说明

采用临界温度法计算时，需要定义防火材料类型。

对于膨胀型材料此时等效热阻不起作用，等效热阻是需要反算的。

对于非膨胀型，需要定义热传导系数，此时厚度是不起作用的，厚度是反算出来的。



➤ 几点说明

防火结果显示的时候，采用哪种方法计算的，就按哪种方法进行显示。

对于膨胀型材料，厚度会始终显示为 5mm，设计的等效热阻需通过

“结果查询”查看。



谢谢!